

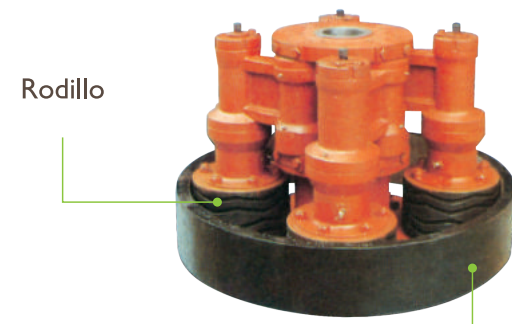
# SK-AAS

## Molino Vertical de Rodillos

■ Sistema de alimentación autocontrolado, granos finos separados por aire, sin pantalla ni red; Libre de polvo del colector de polvo circulante. Sistema de refrigeración por agua diseñado en la máquina principal, un enfriador puede ser equipado si se necesita.

### ■ Aplicación:

Ajusta por pulverización los productos de alimentos, químicos, areniscas, fibras, hierbas, legumbres.



■ De acuerdo a los diversos materiales requeridos, los granos de la muela y de la pared de molienda son divisibles.

### Analisis de la durabilidad del disco de afilado y de la pared de afilador

Materiales	Trabajo horas / día	Durabilidad de la muela	La durabilidad pared de afilar
Polvo, Fibras	8 horas	4-5 años	12 años
Químicos, Alimentos	8 horas	4-5 años	10 años
Areniscas, Metales	8 horas	1-2 años	3 años



Grosor	CV	Productividad
Malla 30-600 (ajustable)	20, 40, 75 y 100CV	50-8,000 Kg / hora (Depende del material, el grosor y CV)



### Planta primaria

Planta de fabricación de maquinaria.



### Segunda y tercera plantas

Planta de la fabricación de maquinaria / Planta de molienda de gránulo caucho y centro de I + D.



### Quinta planta

Plantas de reciclaje de varios tipos de neumáticos funcionando durante 16 horas y Centro diario y de I + D.

www.ssk.com.tw / www.sskmachinery.com



# Molino de micro polvo.



**新勝光興業機電有限公司**  
SIN SHENG KUANG ELECTRIC & MACHINERY INDUSTRIAL CO., LTD.

10476 台北市中山區復興北路476號3F 3rd F, No. 476, Fuhshing N. Rd., Taipei 10476, Taiwan.  
T. +886-2-25018600~3 F. +886-2-25030142  
E. d28962@ms31.hinet.net / sskmachinery@gmail.com



# SK-AS

## Molino Vertical de Rodillos tipo T

■ Sistema de alimentación autocontrolada, sin diseño de pedestal ni tamiz, separación eficiente por aire, funcionamiento sin polvo y colector de polvo circulante.

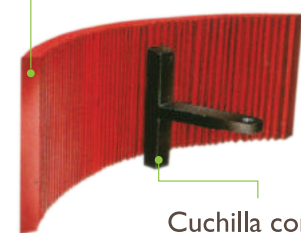
### ■ Aplicación:

Ajusta por pulverización los productos de Alimentos, químicos, areniscas, legumbres.

### ■ SK-ASW

Resinas, azúcar, medicamentos, productos químicos y materiales sensibles al calor requieren bajas temperaturas. La máquina principal con una cámara equipada con camisa de agua, se enfría continuamente con agua de refrigeración recirculante (podría equiparse un enfriador, si fuera necesario).

Pared de afilar



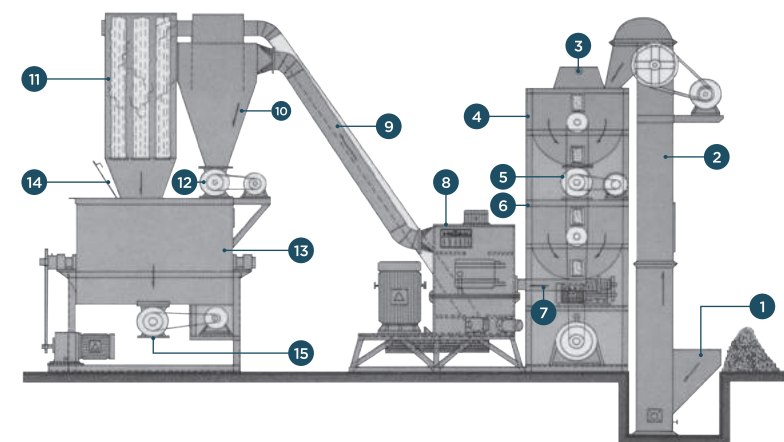
Cuchilla con la forma de T



Grosor	CV	Productividad
Malla 50-500 (ajustable)	60, 100 y 150 CV	10-3,000 Kg / hora (Depende del material, el grosor y CV)

# SK-AM

## Línea completa de Mezclador y Molino



1 Alimentación de materia prima	8 Molino de micro polvo
2 Elevadores de cangilones	9 Tubería de polvo
3 Equipo de pulverización	10 Tanque de almacenamiento
4 Mezclador primario	11 Filtro de polvo
5/12 Válvula rotativa	13 Mezclador
6 Mezclador secundario	14 Alimentador de repuesto
7 Alimentador de tornillo	15 Válvula rotativa

# SK-A

## Molino de martillo verticalmente (Tipo estándar)

■ Sistema de alimentación autocontrolada, sin diseño de pedestal ni tamiz, separación eficiente por aire, funcionamiento sin polvo y colector de polvo circulante.

### ■ Aplicación:

Ajusta por pulverización los productos de Alimentos, químicos, areniscas, legumbres.



Grosor	CV	Productividad
Malla 50-500 (ajustable)	20 y 40 CV	10-3,000 Kg / hora (Depende del material, el grosor y CV)

# SK-FM

## Molino para gránulo de caucho

■ El sistema de refrigeración se trabaja por 24 horas. Además diseñamos la cuchilla con el acero de carbón de alta calidad, se labora con mucho tiempo



Grosor	Productividad
Malla 20-30-40-50-60-80 (ajustable)	100-1,000 Kg / hora (Depende del material, el grosor y CV) Cada conjunta de máquina se instala máximos 5 de Molino de miga de caucho

# SK-ASE

## Molino de anti-explósión

■ Establece el enfriador y anti-explósión.

### ■ Aplicación:

Ajusta por pulverización azufre y materiales explosivos.



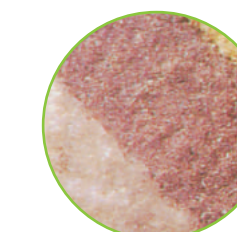
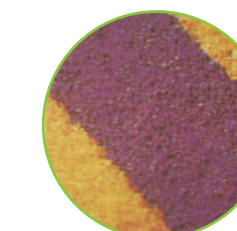
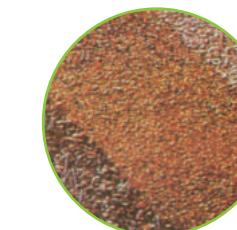
# SK-F

## Molino para plástico y caucho en micro polvo

- La cuchilla usa el material de acero de carbón de alta calidad, que dura más de 1 año.
- Tiene el sistema de refrigeración por agua y en algunos partes se establece la enfriadora.
- Usa el sistema automáticamente de alimentación de materiales y si el cliente quiere alimentar con manual, lo tiene también.
- El mantenimiento y la limpieza son simples.
- Se trabaja con menor ruido y menor tasa de fracaso.

### ■ Aplicación:

Ajusta por pulverización caucho or plástico, fibras.



▲ SK-FC

Grosor	CV	Productividad
Malla 10-60 (ajustable)	30, 50 y 75CV	Depende del material, el grosor y CV